

Відділ освіти Роменської міської ради Сумської області

ОБҐРУНТУВАННЯ

технічних та якісних характеристик закупівлі: **Модуль нагріву МН80еко «ХОРС» (апарат проточний газовий водогрійний)**

розміру бюджетного призначення та очікуваної вартості предмета закупівлі

(оприлюднюється на виконання постанови КМУ № 710 від 11.10.2016 «Про ефективне використання державних коштів» (зі змінами))

Найменування, місцезнаходження та ідентифікаційний код замовника в Єдиному державному реєстрі юридичних осіб, фізичних осіб — підприємців та громадських формувань: **Відділ освіти Роменської міської ради Сумської області, вул. Соборна, 41, м. Ромни, Сумська область, 42000, ЄДРПОУ 02147919.**

Категорія замовника згідно ст. 2 закону України "Про публічні закупівлі" - **юридичні особи, які забезпечують потреби держави або територіальної громади.**

Назва предмета закупівлі із зазначенням коду за Єдиним закупівельним словником (у разі поділу на лоти такі відомості повинні зазначатися стосовно кожного лота) та назви відповідних класифікаторів предмета закупівлі й частин предмета закупівлі (лотів) (за наявності): **Модуль нагріву МН80еко «ХОРС» (апарат проточний газовий водогрійний).**
(код за ДК 021:2015-42160000-8 Котельні установки)

Вид та ідентифікатор процедури закупівлі: **Відкриті торги з особливостями, за № у ЦБД UA-2026-03-19-002140-а.**

Очікувана вартість закупівлі та бюджетне призначення: **400 000,00грн. (двісті тридцять тисяч гривень 00 коп.) з/без ПДВ.**

Обґрунтування очікуваної вартості та/або розміру бюджетного призначення:

Визначення очікуваної вартості предмета закупівлі обумовлено кошторисними призначеннями замовника на 2026 рік. Визначення потреби у послугах здійснено на підставі аналізу фактичного використання послуг для забезпечення діяльності замовника у минулих періодах та з урахуванням запланованих поточних завдань замовника.

ТЕХНІЧНЕ ЗАВДАННЯ

Модуль нагріву МН80еко «ХОРС» (апарат проточний газовий водогрійний) – 2 штуки

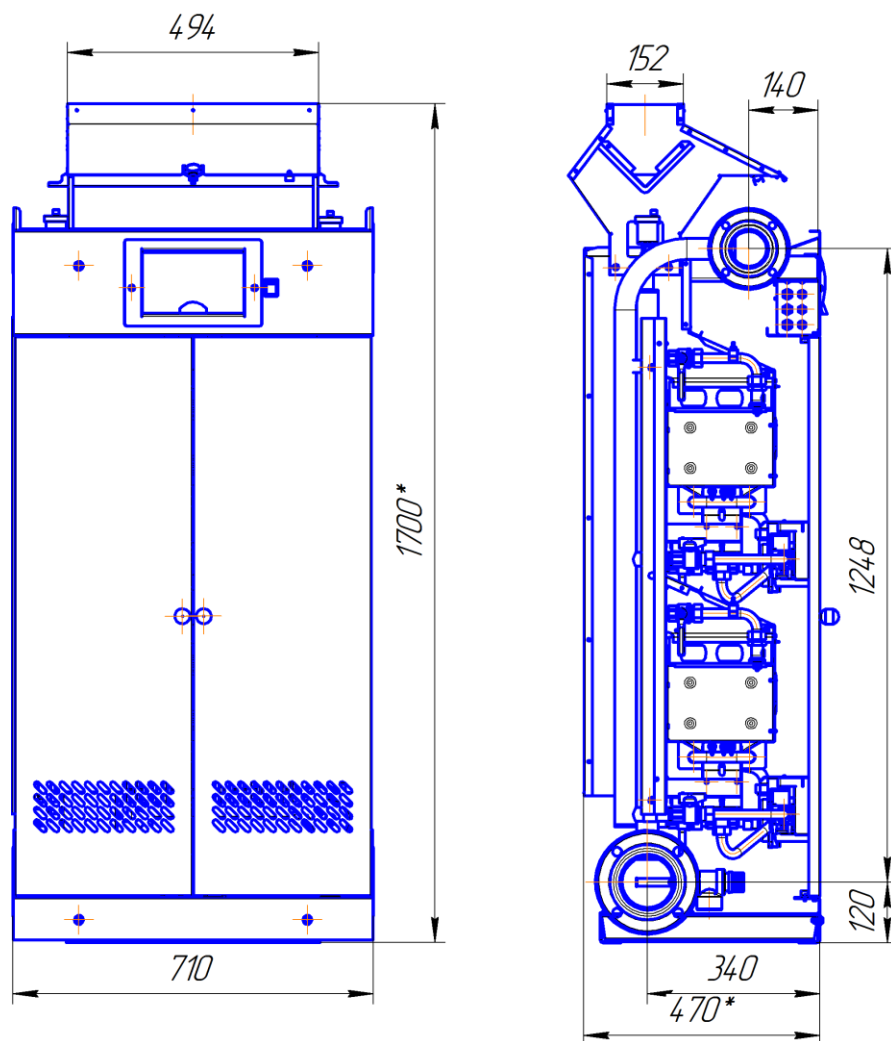
(код ДК 021:2015 - 42160000-8 - Котельні установки)

Технічне завдання

Найменування параметру	Од. вимір.	Значення
1 Номінальна теплова потужність, □ 10%	кВт	87
2 Номінальна. теплопродуктивність, □□ 10%,	кВт	80

3 Номінальний тиск газу	па	1960
4 Номінальна витрата газу при $t = 20^{\circ}\text{C}$, атм. тиску 760 мм. рт. ст., $Q_{н.р}$, = 8000 кКал / м^3	$\text{м}^3/\text{год}$	9,4
5 Коефіцієнт корисної дії, не менше	%	92
6 Робочий тиск теплоносія, не більше	МПа	0,6
7 Макс. температура теплоносія, що не більше	$^{\circ}\text{C}$	95
8 Діапазон регулювання температури теплоносія на виході з модуля, не менше	$^{\circ}\text{C}$	50 - 95
9 Температура продуктів згоряння на виході з модуля, не менше	$^{\circ}\text{C}$	110
10 Електрична потужність, не більше	Вт	300
11 Характеристика електроживлення (напруга / частота)	В / Гц	$220^{+10\%} -15\%$ / 50
12 Габаритні розміри, не більше: - висота - ширина - глибина	мм	1700 711 500
13 Маса модуля, не більше	кг	170
14 Зміст викидів в продуктах згоряння: - оксиди вуглецю CO , не більше - оксиди азоту NO_x , не більше	$\text{мг} / \text{м}^3$	40 20

Габаритно-приєднувальні розміри модуля



*Комплект поставки Модуля нагріву МН80еко «ХОРС» (обов'язково до виконання)**

1. Модуль МН80еко
2. Керівництво по експлуатації
3. Деталі для монтажу – перелік наведений у таблиці

Найменування	Кількість
Болт М12х50	4
гайка М12	4
Шайба пружинна 12	4
Болт М16х60	4
гайка М16	4
Шайба пружинна 16	4
Прокладка А-65-6	1
Прокладка А-100 -6	1

***Учасник закупівлі повинен надати довідку на фірмовому бланку про підтвердження комплекту поставки модуля нагріву.**

Середній термін служби модуля – не менше 14 років;

Гарантійний період починається з моменту введення в експлуатацію устаткування, він становить 30 місяців, але не більше 3,5 років з моменту виробництва;

- Постачальник має виконувати гарантійні зобов'язання протягом строку дії гарантії від виробника Товару;

- Виріб, що вийшов з ладу протягом гарантійного терміну, безоплатно ремонтується, а при неможливості ремонту - замінюється;

- На вимогу покупця, якщо ремонт продовжується більше, ніж 72 години, на час ремонту йому має бути надано аналогічний виріб;

- При виконанні гарантійних ремонтів - гарантійний термін збільшується на час перебування виробу в ремонті. Зазначений час обчислюється від дня, коли Покупець звернувся з вимогою про усунення недоліків»

- При обміні виробу його гарантійний термін обчислюється заново від дня обміну.

Для підтвердження відповідності тендерної пропозиції Учасника технічним, якісним та кількісним характеристикам предмета закупівлі, зазначеним в технічній специфікації Замовника, Учасник у складі тендерної пропозиції повинен надати:

1. У разі надання еквіваленту надати порівняльну таблицю за вищенаведеними показниками.
2. Гарантійний лист за підписом уповноваженої особи учасника з безумовною гарантією відповідності та дотримання всіх вимог, викладений у Додатку 3 тендерної документації.
3. Паспорт та/або керівництво з експлуатації товару, який є предметом закупівлі, українською мовою.
4. Сертифікат експертизи типу на відповідність вимогам:
 - Технічного регламенту приладів, що працюють на газоподібному паливі, затвердженого постановою КМУ від 04.07.2018 № 814;
 - Технічного регламенту водогрійних котлів, що працюють на рідкому чи газоподібному паливі, затвердженого постановою КМУ від 27.08.2008 № 748;
 - Технічного регламенту з електромагнітної сумісності обладнання, затвердженого постановою КМУ від 16.12.2015 № 1077.

Учасники при поданні пропозиції повинні враховувати вимоги, що визначені у наступних законодавчих актах:

- Постанови Кабінету Міністрів України «Про забезпечення захисту національних інтересів за майбутніми позовами держави Україна у зв'язку з військовою агресією Російської Федерації» від 03.03.2022 № 187, оскільки замовник не може виконувати зобов'язання, кредиторами за якими є Російська Федерація або особи пов'язані з країною агресором, що визначені підпунктом 1 пункту 1 вище зазначеної постанови КМУ;
- Постанови Кабінету Міністрів України «Про застосування заборони ввезення товарів з Російської Федерації» від 09.04.2022 № 426, оскільки цією постановою заборонено ввезення на митну територію України в митному режимі імпорту товарів з Російської Федерації;
- Закону України «Про забезпечення прав і свобод громадян та правовий режим на тимчасово окупованій території України» від 15.04.2014 № 1207-VII.

У випадку, якщо пропозиція учасника не відповідає Технічним вимогам тендерної документації, то пропозиція буде відхилена, як така, що не відповідає вимогам тендерної документації.